

奥只見シルバーライン第7号、13号トンネル

- 工事名称 / 小出奥只見線 改良工事 (非常駐車帯、方向転換部)
- 発注者 / 電源開発株式会社
- 工事場所 / 新潟県北魚沼郡湯之谷村大字道南
- 工事延長 / 7号:31.0m (パネル42枚)、13号:41.0m (パネル63枚)
- 工事期間 / 平成10年2月~3月
- 工事内容 / 狭小なトンネル内で発電所増設工事に伴う工事車両や観光車両の円滑な通行を確保するため、非常駐車帯や方向転換所を設置することになった。その際、施工性に優れ、大幅な工期の短縮がはかれるPCL工法が採用となり、スピンアームにて架設を行った。

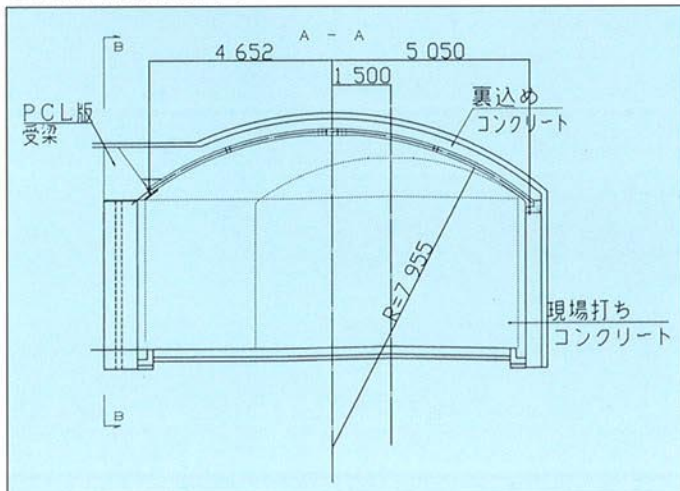
●PCL版据付状況



●PCL版据付状況



●方向転換部断面図



●方向転換部断面図

