

Precast Concrete Lining

PCL工法®

P r e c a s t C o n c r e t e L i n i n g

P r e c a s t C o n c r e t e L i n i n g

P r e c a s t C o n c r e t e L i n i n g

P r e c a s t C o n c r e t e L i n i n g

PCL協會

トンネル覆工の決定版

～30年の実績と信頼、
高品質・高性能を実現～

PCL工法は、トンネルの内装・仕上げ・補修または補強を目的としており、トンネル横断方向で多分割された円弧状のプレキャストコンクリート版を、あらかじめ構築された側壁の上に設置していくライニング工法です。

特徴

1.高性能・耐久性

PCL版は厳密な品質管理のもとで工場生産される高品質な製品です。

2.高い安定性

PCL版と地山との間に裏込めを充填することにより、不慮の荷重に対しても高い安定性が期待できます。

3.施工性

- ・専用の据付機械を使用することにより工期短縮が計れます。
- ・既設トンネルとの取り合いは側壁部のみであり、準備工事が簡単です。
- ・交通開放下での施工が可能です。

4.経済性

従来技術（現場打ちコンクリート覆工補強）と比較すると、施工延長30mにおいて、約30%のコスト削減が可能です。



優れた補強効果を確認、

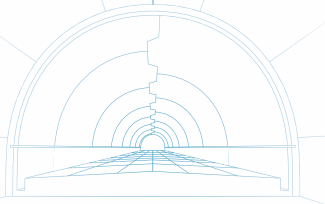
高岡研究所
監修資料第309号

部分薄肉化PCL版を用いた
トンネル補強工法に関する
共同研究報告書

平成18年3月

独立行政法人土木研究所
基礎道路技術研究グループ
石川島建機工業株式会社
日本コンクリート工業株式会社
日本サマコム株式会社
ジオスター株式会社

山岳トンネルにおいて覆工に緩み荷重が作用した場合を想定して行った実験では、薄肉部を有するPCL版で補強したトンネルは、125mm厚の無筋コンクリートで補強したトンネルに対して約1.5倍の耐力を有していることが確認できました。



道路 (補修・補強)



道路 (新設)



水路 (補修・補強)

建築限界の確保も可能に!



□単体曲げ試験 (薄肉部構造形式選定)



□複合部材曲げ試験 (裏込め材選定)



□円弧梁試験 (部材接合部性能確認)

Ensure strength and durability with quality PCL

PCL工法の適用事例

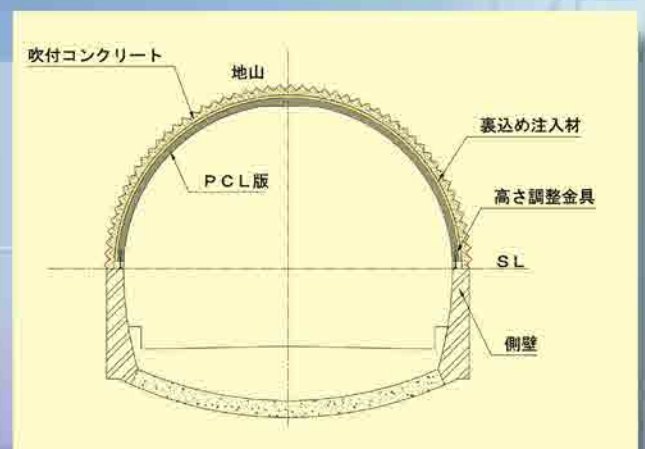
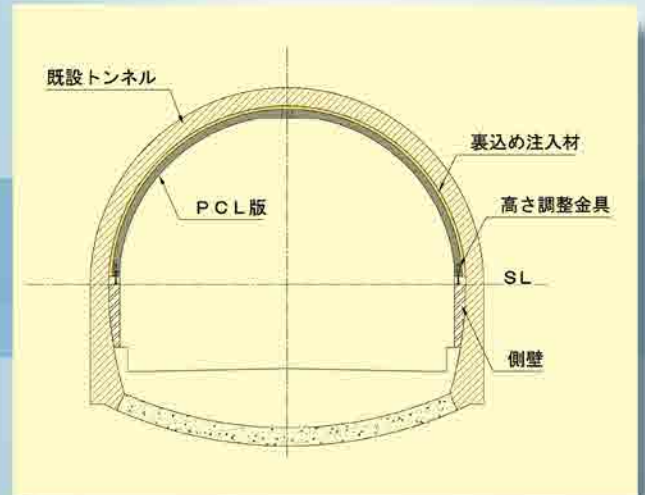
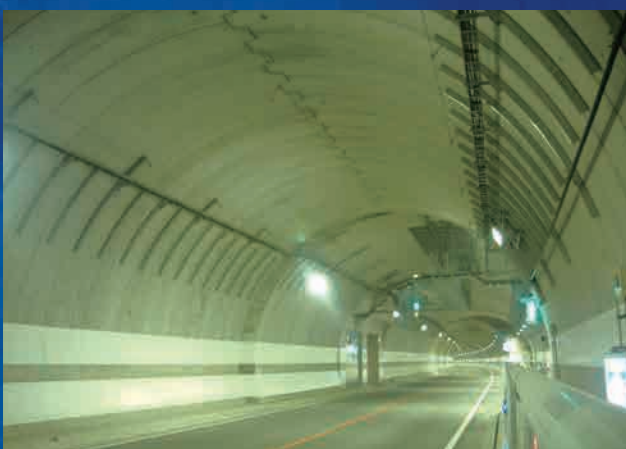
□ 補強事例 (下浦トンネル: 大分県)



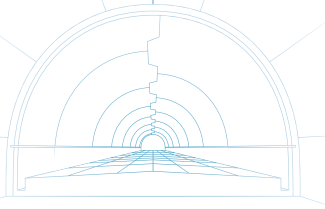
□ 補修事例 (川津南トンネル: 千葉県)



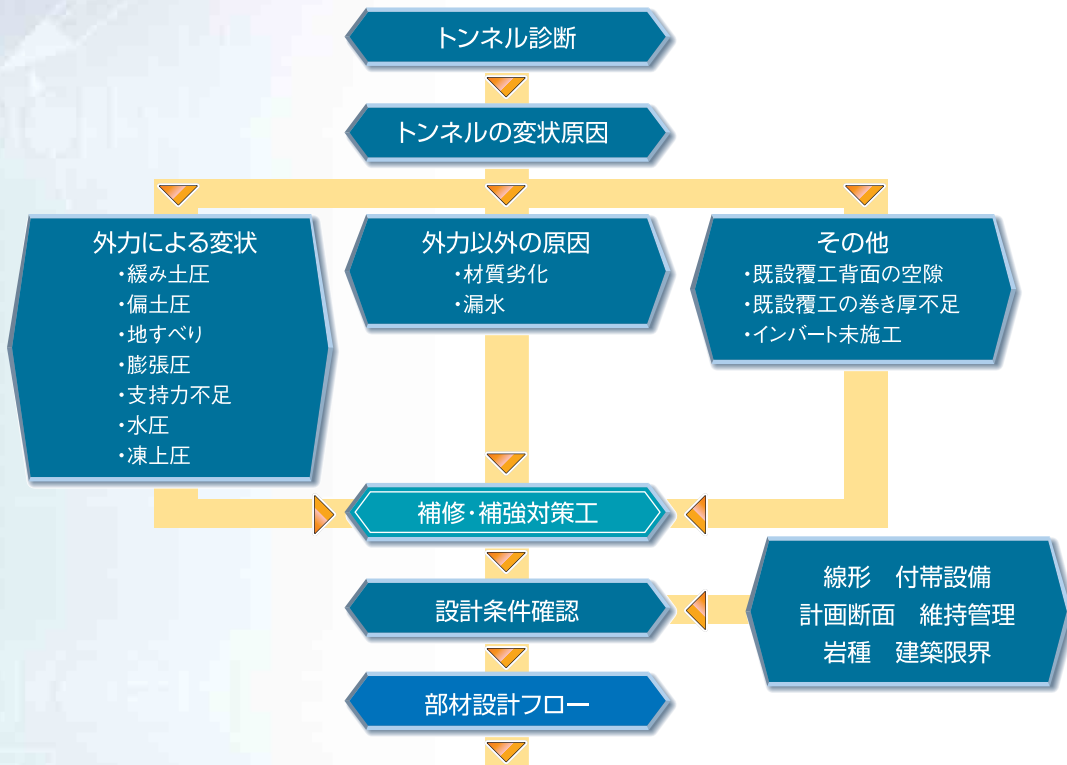
□ 新設トンネル適用事例 (稲荷山トンネル: 京都府)



Installations of the PCL method



トンネルの補修・補強対策工フローチャート



設計フローチャート



上記条件より施工範囲を全断面か部分断面かを決定します。

パネル分割数は、極力2分割が望ましいですが、大断面でPCL版が重くなり、製作・運搬・施工上問題が生じる場合は、多分割とします。

PCL版の参考重量 ※PCL版の幅は、1.5mを標準としています。

| PCL版弧長 | 厚さ | 参考重量 |
|--------|------|----------------------|
| 2~4m | 8cm | 200kg/m ² |
| 3~5m | 10cm | 250kg/m ² |
| 4~6m | 12cm | 300kg/m ² |
| 5~8m | 14cm | 350kg/m ² |

補修を目的とした場合の考慮すべき荷重条件

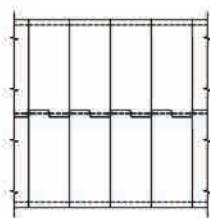
- ①PCL版自重
- ②裏込め材注入圧
- ③剥落覆工荷重 など

補強を目的とした場合の考慮すべき荷重条件

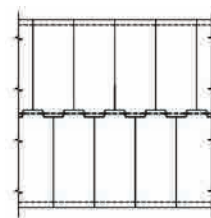
- ①PCL版自重
- ②裏込め材注入圧
- ③緩み土圧 など

側壁の最小断面は150mmを基本とし、無筋コンクリートでもひび割れ防止用の用心鉄筋を配置します。

平面割付形状は、設計・施工条件より平組・千鳥組のいずれかとします。



平組



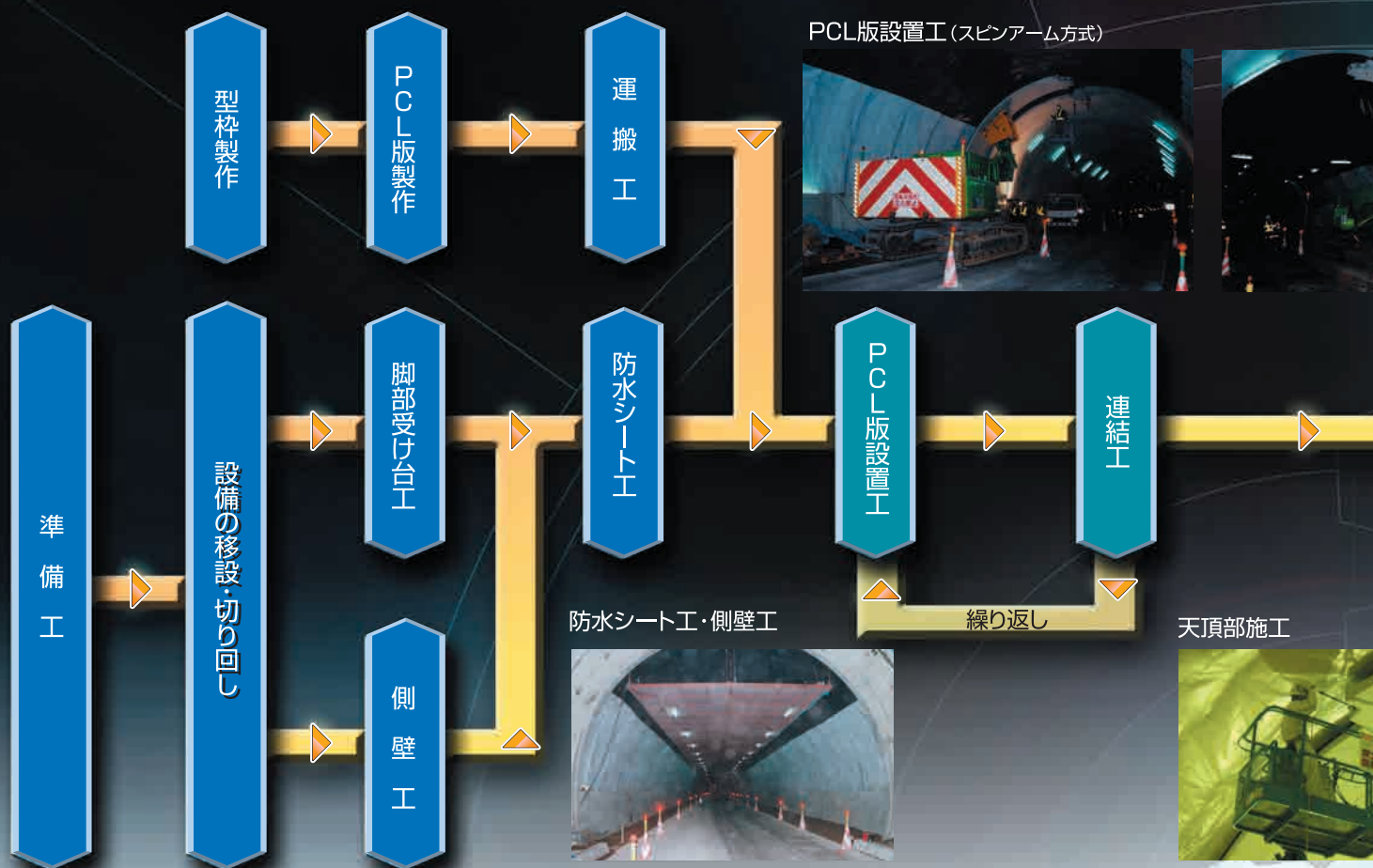
千鳥組

1回あたりのエアモルタルの注入リフト高さは右記を目安とし、左右のエアモルタル硬化後にその上段に注入します。

| 版厚 (cm) | 8 | 10 | 12 | 14 |
|-----------------|----|-----|-----|-----|
| 1回の注入リフト高さ (cm) | 70 | 100 | 130 | 150 |

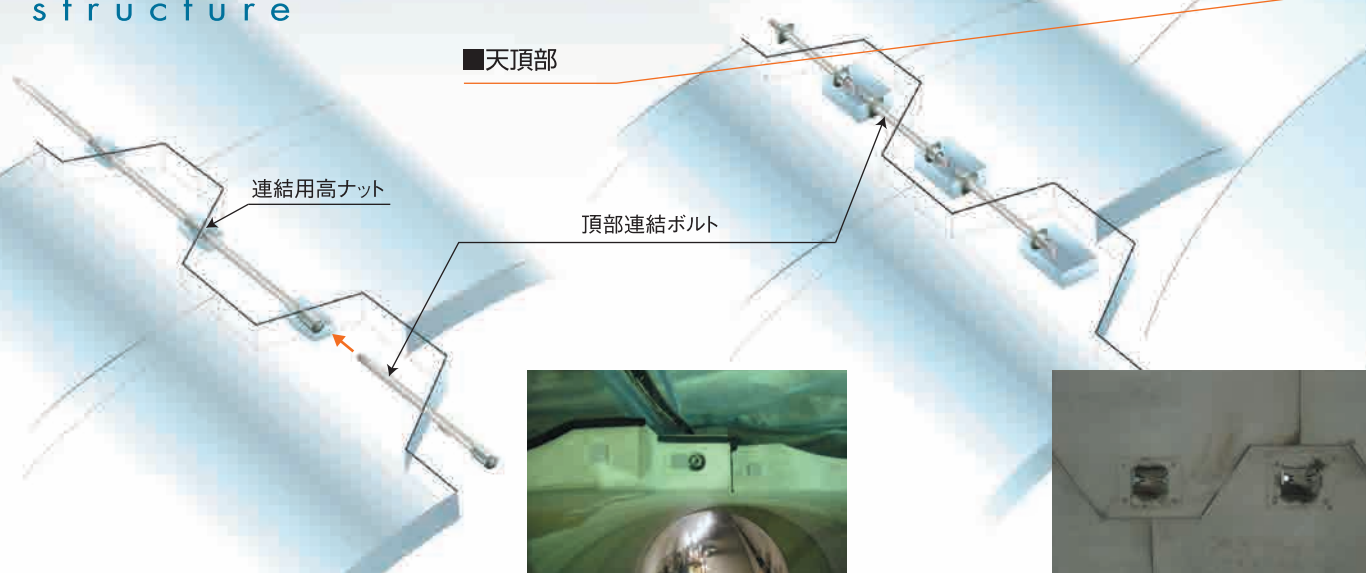
施工フロー

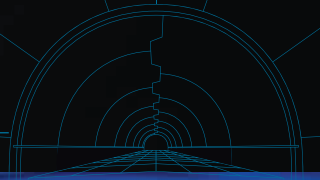
Construction sequence



構造説明図

Cross-section structure





裏込め注入工



施工完了



脚部固定工

裏込め注入工

照明・付帯設備復旧

完成

脚部施工



脚部連結ボルト

高さ調整ボルト

側壁

■PCL版脚部

押しボルト

水平支持ボルト



PCL架設機械

PCL construction equipments

PCL工法には、豊富な架設方法が用意されています
施工条件に応じてセレクトされます



スピンアーム方式

架設専用機械（スピンアーム）を用いた最も一般的な方式です。
機械自体がPCL版を直取りし架設する施工速度に優れた方式です。

専用エレクター方式

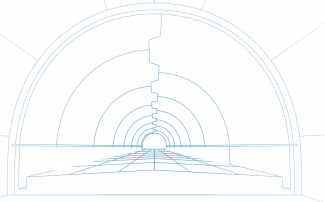
専用のエレクターを用いて施工をする方式です。トンネル断面に
応じて使用台数を選ぶことができ、自由度と施工性に優れます。



側壁走行方式

側壁にレール、台車を設置し、坑外にて組立てたPCL版を牽引する
方式です。比較的幅員の狭いトンネル断面にむいています。





フォークリフト方式

フォークリフトに専用のアタッチメント架台を組合せた方式です。機械の能力により、小断面および大断面ともに対応できます。



トラック搭載型簡易エレクター方式

トラック荷台上に簡易エレクターを設置し施工をする方式です。坑内をトラックで移動するため、機動性に富んでいます。

自走式組立架台方式

プロテクターを兼ねた自走式組立架台を用いた方式です。交通量の多い幹線道路などにむいています。



架台牽引方式

自走式組み立て架台方式に類似した方式で、架台装置が軽微なため経済的となります。



施工実績事例 Examples of projects

Road tunnels 道路トンネルの補強事例

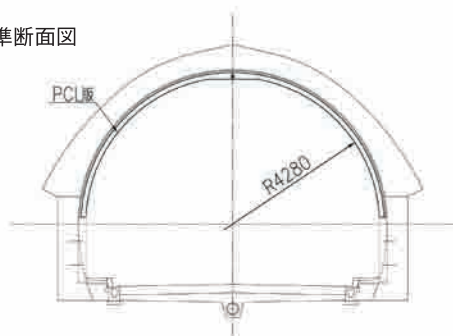
十二平トンネル(新潟県)

[概要]

中越地震によりトンネル覆工に変状が発生したため2分割のPCL工法にて補強を行いました。
架設は、スピナー方式が採用されました。



標準断面図



Road tunnels 道路トンネルの新設NATM覆工事例

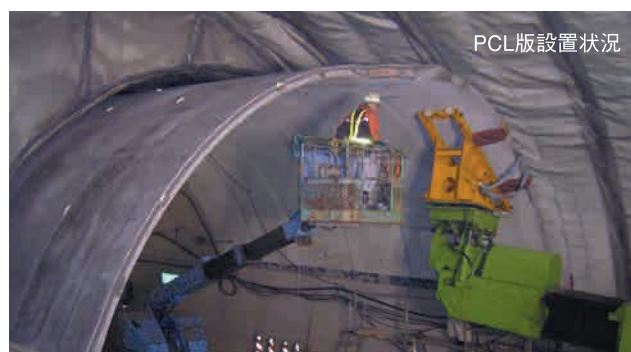
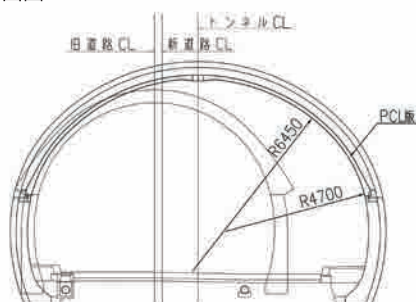
日方泊トンネル(北海道)

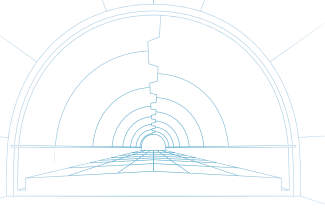
[概要]

既設トンネルと新設NATMトンネルとの合流分岐部と新設部に施工性を考慮し2分割のPCL工法で覆工を施工しました。
架設は、スピナー方式が採用されました。



標準断面図





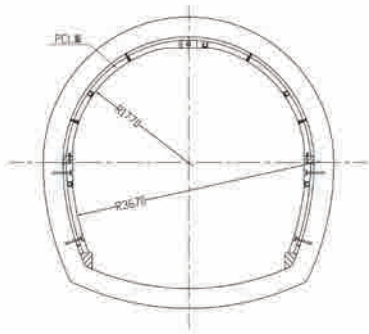
Aqueduct tunnels 水路トンネルの補強事例

最上川導水幹線トンネル（山形県）

【概要】

老朽化した農業用水トンネルの覆工を4分割のPCL工法にて補強を行いました。架設は、狭い坑内での作業に対応するためフォークリフト方式が採用されました。

標準断面図



完成



PCL版設置状況

Aqueduct tunnels Repair example 水路トンネルの補修事例

細川トンネル（愛知県）

【概要】

老朽化した農業用水トンネルの覆工を全断面PCL工法にて補修を行いました。PCL-U版（UFC版）を使うことにより、部材の薄内化と、粗度係数の改善が可能となりました。架設は、バッテリー式軌道車による架台牽引方式が採用されました。

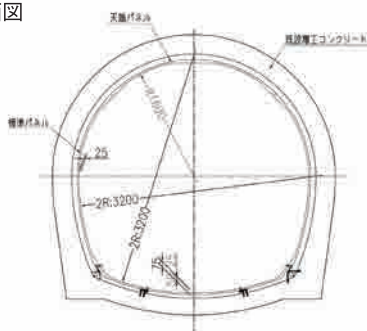


施工前



完成

標準断面図



PCL版設置状況

PCL協会

〒130-0026 **株式会社IHI建材工業**
東京都墨田区両国2-10-14(両国シティコア)
TEL:03(6271)7327

〒112-0002 **ジオスター株式会社**
東京都文京区小石川1-28-1(フロンティア小石川ビル)
TEL:03(5844)1208

〒108-8560 **日本コンクリート工業株式会社**
東京都港区芝浦4-6-14(NC芝浦ビル)
TEL:03(3452)1053

〒950-0925 **日本サミコン株式会社**
新潟県新潟市中央区弁天橋通1-8-23
TEL:025(286)5211